

Elmholtm stålsokkel

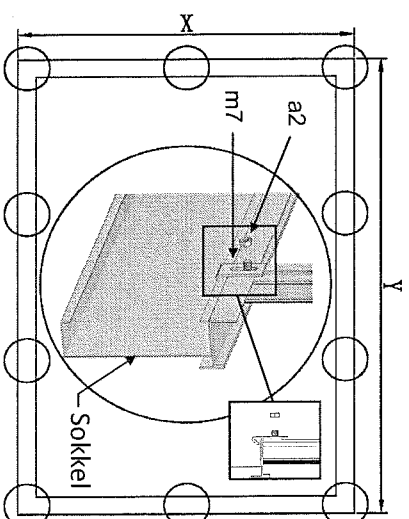
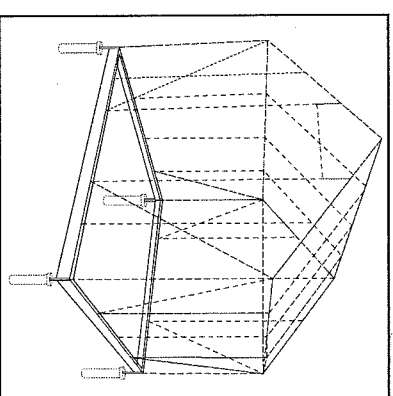
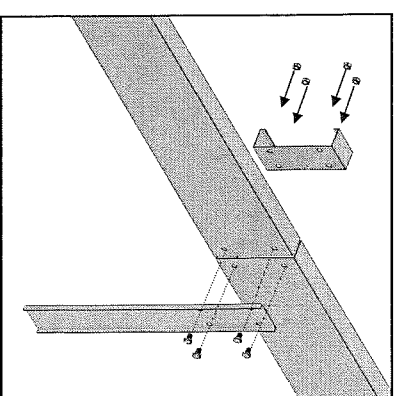
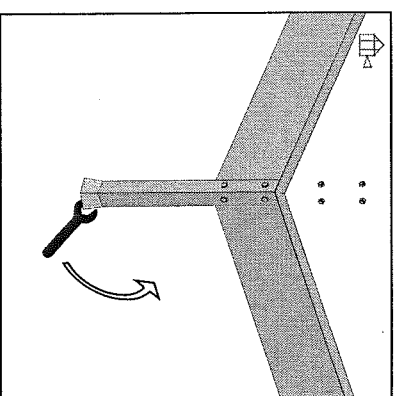
Der findes flere forskellige måde at lave en sokkel til et drivhus. Den nemmeste og på samme tid mest stabile og vedligeholdelsesfrie, er en original stålsokkel.

Til denne sæson er soklen blevet væsentligt forbedret. Dimensionerne på denne sokkel kan derfor variere i forhold til dimensionerne som er beskrevet i samlevvejledningen til drivhuset. For at lette samlingen af soklen er dimensionerne på den nye sokkel indsat i dellisten, som findes bag på denne side.

Soklen samles nemt, følg nedenstående trin for trin:

- Med nedstøbningsbeslagene samles soklen først i hjørnerne og alt efter model herefter midt stykkerne.
 - Grav huller til betonrør \varnothing 200 mm. (disse skal købes i et byggemarked). Hullerne skal være ca. 80 cm. dybe (frostfri dybde). Hullerne graves så det passer med nedstøbningsbeslagene. Fyld rørene med flydende beton.
 - Bøj enderne af nedstøbningsbeslagene ud ad med en tang, dette giver et større hold i betonen.
 - Løft den samlede sokkel hen over rørene og pres nedstøbningsbeslagene ned i betonen. Brug et vaterpas, soklen skal stå helt i vatter og hjørnerne skal være helt i vinkel. (Diagonal målene skal være helt ens).
 - Afstanden mellem sokkel og betonrørene skal være ca. 5 mm. (Brug en afstandsklods).
 - Drivhuset må først bygges på soklen, når betonen er helt tør!
 - Monter drivhuset på soklen med de medleverede special fittings.
- Nødvendigt værktøj:
 Vaterpas, målebånd (til diagonal målet) og en 10 mm. stjerne/gaffelnøgle. Disse dele er ikke medleveret.

Model	Gavl	Side profil	Nedstøbningsbeslag		Samle beslag	Bolt/møtrik	Samle stykke
			"L"	"U"			
Økoline 4,83m ²	2x1886	2x2496	4	-	14	16	-
Standard 9,75m ²	2x2724	2x3554	4	2	17	24	2
Standard 11,66m ²	2x2724	4x2124	4	2	19	24	2
Exklusive 13,29m ²	2x2958	4x2196	4	4	20	32	2



DAVIDSENshop.dk

Industrivej 36 – DK-6580 Vamdrup – Tlf.: 78 77 48 00 – e-mail: mail@davidensshop.dk